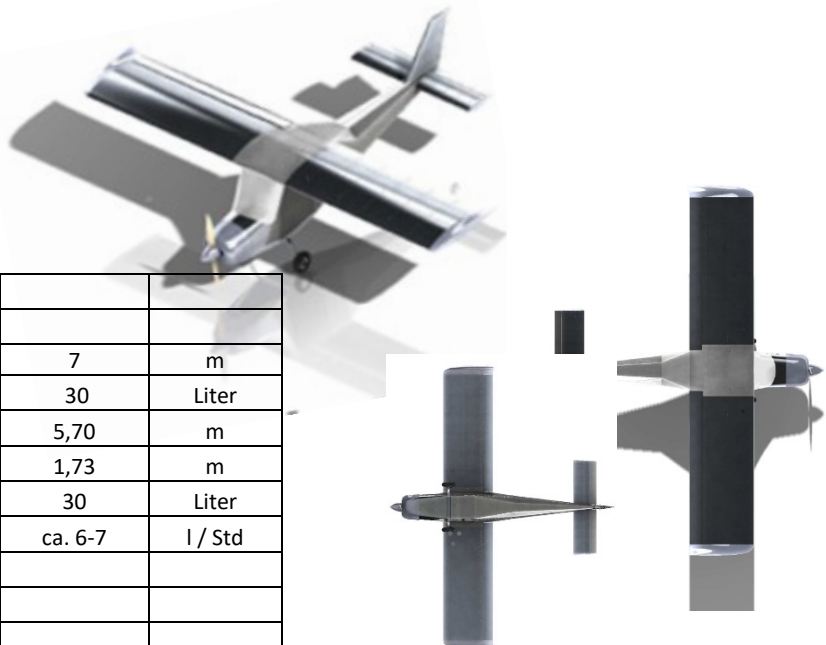


relax 120



Technische Daten:		
Spannweite	7	m
Tankinhalt	30	Liter
Länge mit Spinner	5,70	m
Höhe an der Fläche / Einstieg	1,73	m
Zusatztank, Option	30	Liter
Verbrauch	ca. 6-7	l / Std
Betriebswerte und Betriebsgrenzen		
Alle Angaben für maximales Abfluggewicht von	300	kg
Fluggeschwindigkeiten		
Überziehggeschwindigkeit / Leerlauf	55	km/h
Überziehggeschwindigkeit / Vollgas	50	km/h
Reisegeschwindigkeit, Motorleistungsbezogen	120 - 140	km/h
Manövergeschwindigkeit	100	km/h
Höchstzulässige Geschwindigkeit / Vne	170	km/h
Max. Böengeschwindigkeit	110	km/h
Max. Seitenwindkomponente aus 90°	20	km/h
Sicheres Lastvielfache (positiv)	4	g
Sicheres Lastvielfache (negativ)	-2	G



relax

mit **POLINI – THOR 250** / ein Zündkreis
mit **aixro - Wankel**

PREIS FLUGFERTIG

mit Randbögen, Türen, Polster, Rettungssystem, Einzelradbremsen mit hochwertigen Alufelgen, Fahrtmesser, Höhemesser, Kompass, Drehzahlmesser und Wassertemperatur

38.000 €

incl. 19% MwSt.

39.900 €

incl. 19% MwSt.



ROLAND AIRCRAFT
Am Flugplatz 12
D-56743 Mendig

Tel.: +49 (0) 2652 934 685
www.roland-aircraft.de